

CAPITOLATO TECNICO PER LA MANUTENZIONE DEGLI IMPIANTI DI TRATTAMENTO DELLE ACQUE METEORICHE DI PIAZZALE DELLE AREE DI SERVIZIO

1. INFORMAZIONI GENERALI

Le Aree di Servizio della rete Autostrade per l'Italia S.p.A. (di seguito "Committente") sono provviste di impianti di trattamento delle acque meteoriche di dilavamento dei piazzali ai sensi del D.lgs. 152/06 e delle specifiche Normative Regionali.

Seguendo le prescrizioni dettate dagli Enti competenti al rilascio delle autorizzazioni allo scarico di tali tipologie di acque, gli impianti presenti nelle Aree di Servizio sono di due tipologie:

- Impianti di trattamento in continuo, costituiti da sole sezioni a gravità – le acque meteoriche di prima pioggia vengono trattate e successivamente scaricate nel corpo recettore;
- Impianti di trattamento con vasca di accumulo – le acque meteoriche di prima pioggia vengono trattenute in un sistema di accumulo prima di essere trattate e scaricate nel corpo recettore.

In particolare gli impianti di disoleazione in continuo possono avere due tipologie di schemi:

- Con pozzetto deviatore separato dal sedimentatore;
- Con pozzetto deviatore inserito all'interno del sedimentatore;

Viene fornita, in allegato al presente contratto, la seguente documentazione:

- 1) l'elenco delle Aree di Servizio oggetto della fornitura contenente l'elenco dei parametri da analizzare (Allegato n°1);
- 2) il manuale d'uso e manutenzione delle varie tipologie di impianti (Allegato n°2);
- 3) le autorizzazioni allo scarico che la Committente ha ottenuto ad oggi (Allegato n°3);
- 4) La "Scheda di Manutenzione dell'impianto di trattamento delle acque meteoriche di dilavamento" per ogni tipologia di impianto e scarico (Allegato n°4).

La Committente fornirà, nel periodo di vigenza del contratto, eventuali nuove autorizzazioni che verranno rilasciate dagli Enti competenti.

La Contraente dovrà eseguire, per ciascuna Area di Servizio, tutte le analisi esplicitamente indicate nell'elenco riportato in Allegato n°1 e nelle relative Autorizzazioni allo scarico.

Qualora vengano rilasciate nuove autorizzazioni allo scarico (inclusi rinnovi) nel periodo di vigenza del contratto, la Contraente ha l'obbligo di effettuare tutte le eventuali ulteriori analisi richieste nelle autorizzazioni stesse.

Di seguito vengono riportati i criteri da seguire per un corretto utilizzo e una corretta manutenzione degli impianti di trattamento delle acque meteoriche, sia in continuo che con accumulo.

2. MANUTENZIONE ORDINARIA

La Contraente è responsabile del corretto funzionamento degli stessi, che dovrà essere verificato ad ogni ispezione.

Tutte le operazioni di pulizia e manutenzione devono essere effettuate ad impianto non attivo. Ad ogni controllo dovrà essere verificata la corretta funzionalità di ogni parte dell'impianto, verificando l'afflusso ed il deflusso delle acque.

In caso di presenza di detriti e/o rifiuti all'interno degli impianti, si dovrà procedere alla rimozione degli stessi sino a garantire la corretta funzionalità degli stessi.

In caso di impossibilità di eseguire l'intervento di manutenzione, ad esempio per impossibilità di accedere all'area di ubicazione dell'impianto o impossibilità di apertura dei pozzetti, la Contraente dovrà segnalarlo immediatamente contattando telefonicamente il referente della Committente territorialmente competente.

2.1 ATTREZZATURA NECESSARIA

Le attrezzature necessarie per eseguire i controlli sono le seguenti:

- asta indicatrice del livello;
- doppiometro;
- asta con recipiente per prelievo;
- piatto in acciaio;
- gancio per apertura chiusini;
- cono imhoff (determinazione analitica del campione sedimentato);
- piaccametro o cartina tornasole;
- bottiglia di vetro da campionamento;

2.2 IMPIANTI DI TRATTAMENTO IN CONTINUO

1. Pozzetto deviatore (per impianti con pozzetto deviatore separato dal sedimentatore)
Controllo della presenza di detriti ed eventuale pulizia.

2. Separatore fanghi

Misurazione del volume di fango:

- Misurare il livello dell'acqua utilizzando l'asta indicatrice;
- Misurare il livello dell'acqua utilizzando l'asta indicatrice con piatto di acciaio (diametro 200 mm);
- Calcolare il livello dei fanghi dalla differenza tra i due livelli misurati.

3. Separatori oli

Misurazione dello spessore degli oli:

- Immergere per 10 secondi l'asta spalmata della pasta reagente per idrocarburi nel separatore;
- Misurare lo spessore dello strato di oli.

4. Filtro a coalescenza

Pulizia con acqua. La pulizia deve essere eseguita con acqua a monte dell'impianto.
Segnalare la necessità di sostituzione del filtro.

5. Galleggiante

Controllo funzionalità e pulitura con acqua da eseguire a monte dell'impianto di trattamento.
Segnalare la necessità di sostituzione del filtro.

6. Pozzetto di Campionamento

Controllo presenza detriti ed eventuale pulizia.

7. Misuratore di portata (nei casi in cui è presente)

Controllo funzionalità dell'impianto verificando che sia visibile sul display l'informazione relativa alla portata misurata.

Ogni anomalia va riportata nella sezione "*Ulteriori note*" della "*Scheda di Manutenzione dell'impianto di trattamento delle acque meteoriche di dilavamento*".

8. Punto di scarico

Controllo presenza detriti ed eventuale pulizia.

2.3 IMPIANTI DI TRATTAMENTO CON VASCA DI ACCUMULO

1. Pozzetto deviatore

Controllo della presenza di detriti ed eventuale pulizia.

2. Vasca di accumulo

Misurazione del volume di fango:

- Misurare il livello dell'acqua utilizzando l'asta indicatrice;
- Misurare il livello dell'acqua utilizzando l'asta indicatrice con piatto di acciaio (diametro 200 mm);
- Calcolare il livello dei fanghi dalla differenza tra i due livelli misurati;

3. Separatori oli

Misurazione dello spessore degli oli:

- Immergere per 10 secondi l'asta spalmata della pasta reagente per idrocarburi nel separatore;
- Misurare lo spessore dello strato di oli;

Pulizia della vasca.

4. Filtro a coalescenza

Pulizia con acqua a monte dell'impianto.

Segnalare la necessità di sostituzione.

5. Galleggiante

Controllo funzionalità

Pulizia con acqua da eseguire a monte dell'impianto di trattamento.

6. Impianto elettrico ed elettromeccanico

Controllo a vista;

Controllo dell'efficienza della pompa e dei relativi livellostati;

Segnalazione, alla struttura Impianti della Committente territorialmente competente .

7. Pozzetto di campionamento

Controllo presenza detriti ed eventuale pulizia.

8. Punto di scarico

Controllo presenza detriti ed eventuale pulizia.

2.4 CAMPIONAMENTO ACQUE

E' richiesta l'esecuzione di analisi sulle acque di prima pioggia, e di seconda pioggia nei casi in cui viene espressamente richiesto nell'autorizzazione allo scarico, secondo le seguenti indicazioni:

- eseguire un prelievo istantaneo in un punto del pozzetto di campionamento costantemente e omogeneamente alimentato;
- eseguire l'analisi delle acque entro 16 ore dal prelievo;
- utilizzare contenitori per la raccolta ed il trasporto che non alterino i parametri oggetto di analisi.

La Contraente dovrà eseguire i campionamenti secondo la frequenza indicata nell'Allegato n°1 e nell'autorizzazione allo scarico.

Qui di seguito vengono esplicitati le modalità di esecuzione delle analisi per i parametri minimi da analizzare.

2.4.1 Misurazione Solidi Sospesi Totali (SST)

Prelevare una quantità di acqua tale da riempire un cono imhoff da 1000ml. Attendere 30 min. e rilevare l'altezza dei solidi. Per valori superiori a 1 ml/l la contraente dovrà verificare la funzionalità dell'intero impianto.

2.4.2 Misurazione PH

In un campione di acqua prelevato immergere il phmetro o la cartina tornasole e rilevare il ph. Il valore rilevato deve essere all'interno dell'intervallo 6.5-9.5.

2.4.3 Misurazione idrocarburi totali

Prelevare le acque di scarico dal pozzetto di campionamento e procedere all'analisi presso un laboratorio abilitato. Le analisi devono seguire il metodo APAT-IRSA-CNR 5160 A2 per la determinazione degli idrocarburi totali nelle acque di scarico.

2.4.4 Altre analisi

La Contraente dovrà eseguire le analisi di ulteriori parametri nei casi in cui gli Enti lo richiedano all'interno delle autorizzazioni allo scarico allegate al presente capitolato, **nei modi e nei tempi ivi previsti.**

2.5 RIAVVIO IMPIANTO

A conclusione di ogni operazione di pulizia e di svuotamento delle vasche, l'impianto deve essere riavviato riempiendolo con acqua pulita.

3. MANUTENZIONE STRAORDINARIA

Per manutenzione straordinaria si intende il complesso degli interventi atti a mantenere o a ricondurre il funzionamento degli impianti, delle opere e delle apparecchiature, a quello previsto dallo stato originario di funzionamento del singolo impianto.

Essa si attiva mediante una richiesta diretta di intervento da parte della Committente.

Anche in caso di interventi concordati la Contraente, prima di iniziare i lavori, dovrà ottenere l'approvazione del Referente Tecnico della Committente. Il compenso per i lavori straordinari eseguiti avrà un trattamento a parte, a valle di emissione di uno specifico "Ordine di lavoro"(O.D.L). Sarà pertanto previsto il ricorso, in tutto o in parte, a mezzi, attrezzature, strumentazioni, riparazioni e/o ricambi di parti, ripristini, revisione e/o sostituzione di apparecchiature o componenti delle stesse, in base alle specifiche e puntuali esigenze di ogni singolo caso.

Si configurano come interventi di manutenzione straordinaria tutti quelli imputabili a guasti e/o rotture accidentali delle attrezzature, ivi compresa la fornitura di pezzi di ricambio (filtro, galleggiante, misuratori di portata e pompe ecc.), di apparecchiature elettromeccaniche ed automatismi, che sarà oggetto di compenso specifico a parte, secondo prezzi di listino.

4. GESTIONE RIFIUTI

L'attività dovrà avvenire nel rigoroso rispetto della parte IV del d.lgs. 152/06 e ss. mm. e ii. e di ogni altra disposizione applicabile in materia. In particolare, in relazione ed in conseguenza dell'attività manutentiva prevista, la Contraente assume la qualifica di "Produttore di rifiuti", ai sensi e per gli effetti di cui al d. Lgs n. 152/06 e s.m.i., provvedendo ad adempiere a tutti gli oneri connessi a tale qualifica.

Pertanto, tra le varie incombenze, con riferimento ai rifiuti prelevati sarà quindi onere della Contraente assegnare il corrispondente codice CER, verificando - preventivamente allo svuotamento delle vasche - la correttezza di tale codice e l'eventuale presenza di rifiuti di diversa natura e composizione, attribuendo a questi ultimi i pertinenti codici CER, attraverso idonea analisi di caratterizzazione effettuate da laboratorio accreditato.

La gestione dei rifiuti dovrà essere eseguita nel rispetto della Normativa di settore vigente ed in particolare alla parte IV del d.lgs. 152/06 e ss.mm. e ii.

La Contraente avrà assoluto divieto di utilizzare qualunque area di Autostrade per l'Italia S.p.A. come deposito anche temporaneo di rifiuti derivanti dalle operazioni di manutenzione degli impianti.

5. DOCUMENTAZIONE

Ad ogni ispezione la Contraente dovrà compilare la “*Scheda di Manutenzione dell’impianto di trattamento delle acque meteoriche di dilavamento*”, (Allegato n°5).

Nella “*Scheda di Manutenzione dell’impianto di trattamento delle acque meteoriche di dilavamento*” dovranno essere inserite tutte le operazioni di manutenzione eseguite, le eventuali segnalazioni di guasti e/o necessità di sostituzioni di parti dell’impianto secondo il format fornito in allegato.

La Contraente deve provvedere alla compilazione della tabella inserita nell’Allegato n°5 con i risultati delle analisi eseguite.

La Contraente dovrà inoltre fornire il “*Rapporto di prova*” di un laboratorio specializzato per le analisi dei parametri di cui all’allegato n°1 o comunque prescritti nelle autorizzazioni allo scarico.

Nei casi in cui **l’autorizzazione allo scarico lo preveda** la Contraente dovrà predisporre, di concerto con il referente della Committente territorialmente competente, un “Registro degli autocontrolli” (qualora non sia stato già fatto) ed ogni altro documento richiesto nell’ambito dell’autorizzazione allo scarico e provvedere alla trascrizione dei risultati delle analisi sullo stesso..

Nei casi in cui **l’autorizzazione allo scarico lo preveda** la Contraente dovrà segnalare al referente della Committente territorialmente competente la necessità di inviare all’Ente competente i risultati delle analisi ed inviare alla stessa i certificati analitici entro il termine utile compatibile con il termine previsto nell’autorizzazione.

In caso di diverso posizionamento o altra difformità riguardante gli impianti rispetto alle planimetrie fornite, la Contraente dovrà provvedere a inserire la segnalazione nelle “Note” della “*Scheda di Manutenzione dell’impianto di trattamento delle acque meteoriche di dilavamento*” ed **allegare la planimetria modificata secondo quanto riscontrato.**

La documentazione dovrà essere fornita, entro 15 gg dall’intervento di manutenzione, in formato cartaceo e digitale editabile (sotto forma di banca dati) al referente della Committente territorialmente competente;

6. TEMPISTICA INTERVENTI

La Contraente dovrà concordare con il referente della Committente territorialmente competente il programma degli interventi da eseguire nelle Aree di Servizio fornendo **almeno 15gg. prima un cronoprogramma** che potrà essere modificato secondo le esigenze della Committente.

Al termine degli interventi il referente della Committente competente provvederà all’emissione di buoni di acquisto per l’esecuzione dei controlli.

La Contraente dovrà eseguire controlli semestrali o provvederà a eseguire la ispezioni seguendo la tempistica indicata dagli Enti nelle autorizzazioni allo scarico e comunque specificata nell’Allegato n°1.

**SCHEDA DI MANUTENZIONE DELL'IMPIANTO DI TRATTAMENTO DELLE ACQUE
METEORICHE DI DILAVAMENTO
(SCARICO SU CORPO IDRICO SUPERFICIALE O FOGNATURA)**

1

DITTA : AUTOSTRADE PER L'ITALIA S.p.A.

AUTOSTRADA :.....

ADS :.....

IMPIANTO N°:.....

PROVINCIA :

COMUNE:.....

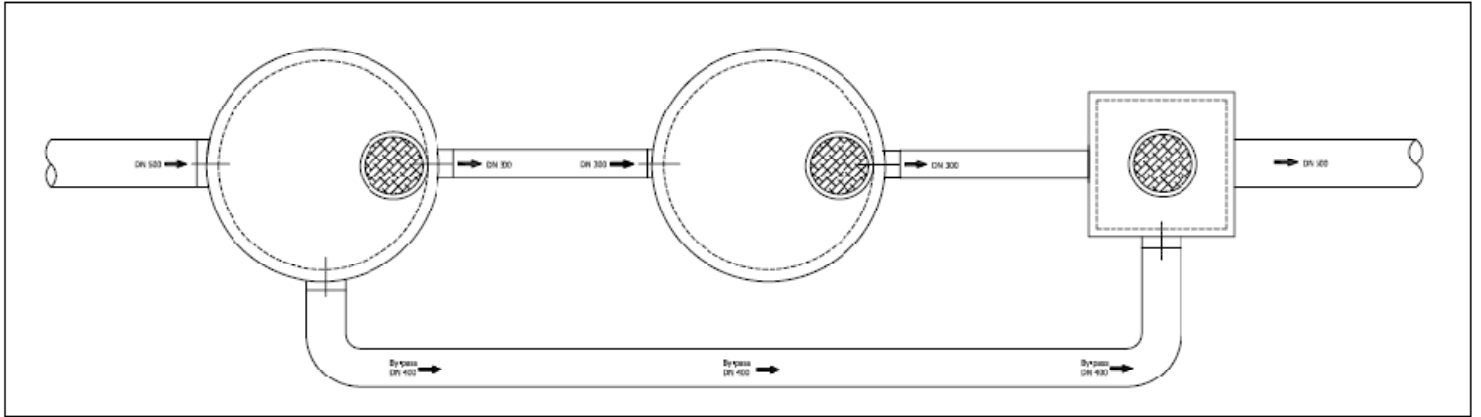
SCARICO AUTORIZZATO CON DETERMINA N°. del

Firma della Committente per accettazione

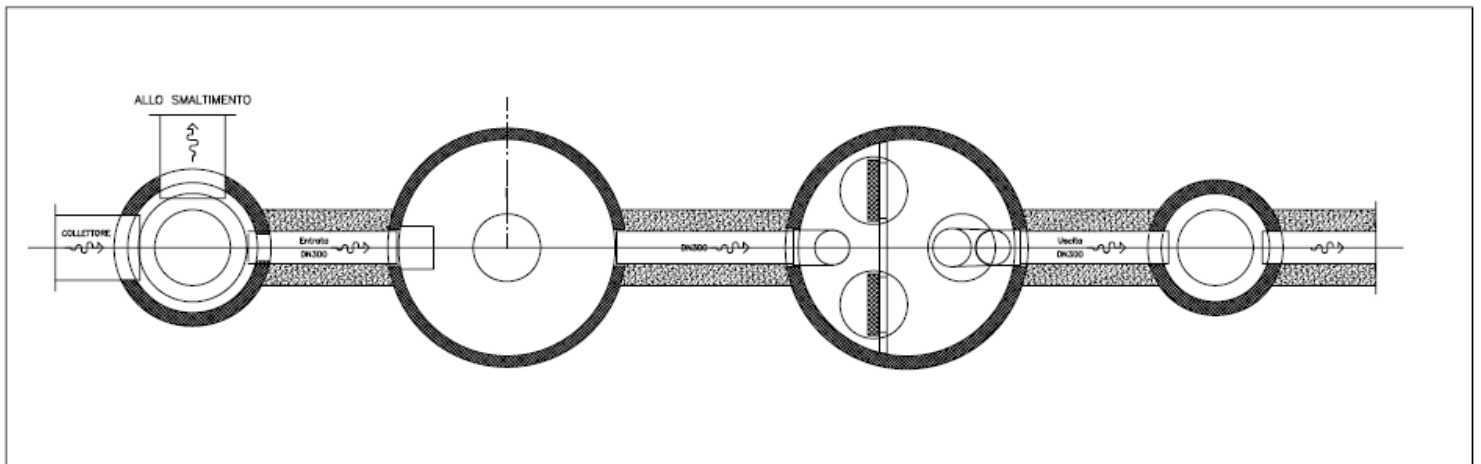
Timbro e firma della Contraente

SCHEMA DI FLUSSO

IMPIANTO DI DISOLEAZIONE CON DEVIATORE INTEGRATO NEL SEDIMENTATORE □



IMPIANTO DI DISOLEAZIONE CON DEVIATORE SEPARATO DAL SEDIMENTATORE □



DOCUMENTAZIONE FOTOGRAFICA

PRIMA DELL'INTERVENTO

DOPO L'INTERVENTO

SCHEDA DI MANUTENZIONE DELL'IMPIANTO DI TRATTAMENTO DELLE ACQUE METEORICHE DI DILAVAMENTO IN CONTINUO CON BY PASS

AREA DI SERVIZIO:



IMPIANTO N°

DATA:

TIPOLOGIA IMPIANTO:

con pozzetto deviatore integrato nel separatore fanghi/sedimentatore
 con pozzetto deviatore separato dal separatore fanghi/sedimentatore

MANUTENZIONE PARTI DELL'IMPIANTO

POZZETTO DEVIATORE

Presenza detriti	SI	<input type="checkbox"/>	Intervento pulizia	SI	<input type="checkbox"/>	NO	<input type="checkbox"/>
	NO	<input type="checkbox"/>	Funzionamento deviazione	SI	<input type="checkbox"/>	NO	<input type="checkbox"/>

NOTE

SEPARATORE FANGHI/SEDIMENTATORE

Funzionamento	SI	<input type="checkbox"/>	Intervento pulizia	SI	<input type="checkbox"/>
	NO	<input type="checkbox"/>		NO	<input type="checkbox"/>
Misura spessore fanghi	cm			
Svuotamento vasca *	SI	<input type="checkbox"/>			
	NO	<input type="checkbox"/>			

*necessario quando il livello dei fanghi supera la metà della capacità utile della vasca

NOTE

SEPARATORE OLII/DISOLEATORE

Funzionamento	SI	<input type="checkbox"/>	Intervento pulizia	SI	<input type="checkbox"/>
	NO	<input type="checkbox"/>		NO	<input type="checkbox"/>
Misura spessore olii	cm			
Svuotamento vasca *	SI	<input type="checkbox"/>			
	NO	<input type="checkbox"/>			

*necessario quando il livello degli olii supera i 4/5 della capacità utile della vasca

NOTE

FILTRO A COALESCENZA

Funzionamento	SI	<input type="checkbox"/>	Intervento pulizia	SI	<input type="checkbox"/>
	NO	<input type="checkbox"/>		NO	<input type="checkbox"/>
Necessità sostituzione	SI	<input type="checkbox"/>			
	NO	<input type="checkbox"/>			

NOTE

GALLEGGIANTE

Funzionamento	SI	<input type="checkbox"/>	Intervento pulizia	SI	<input type="checkbox"/>
	NO	<input type="checkbox"/>		NO	<input type="checkbox"/>
Necessità sostituzione	SI	<input type="checkbox"/>			
	NO	<input type="checkbox"/>			

NOTE

POZZETTO DI CAMPIONAMENTO

Presenza	SI	<input type="checkbox"/>			
	NO	<input type="checkbox"/>			
Funzionamento	SI	<input type="checkbox"/>	Intervento pulizia	SI	<input type="checkbox"/>
	NO	<input type="checkbox"/>		NO	<input type="checkbox"/>

NOTE

PUNTO DI SCARICO

Libero	SI	<input type="checkbox"/>	Intervento pulizia	SI	<input type="checkbox"/>
	NO	<input type="checkbox"/>		NO	<input type="checkbox"/>

NOTE

N°	PARAMETRI	UNITA' DI MISURA	VALORE	VALORE LIMITE SCARICO SU CORPO IDRICO SUPERFICIALE TAB. 3 ALL.5 PARTE III D.LSG.152/06	VALORE LIMITE DI SCARICO IN FOGNATURA TAB. 3 ALL.5 PARTE III D.LSG.152/06
1	PH			5,5 – 9,5	5,5 – 9,5
2	Temperatura	C°			
3	Colore			Non percettibile con diluizione 1:20	Non percettibile con diluizione 1:40
4	Odore			Non deve essere causa di molestie	Non deve essere causa di molestie
5	Solidi sospesi totali	mg/L		<=80	<=200
6	Idrocarburi totali	mg/L		<=5	<=10

CONCLUSIONI:

Per i parametri sovraesposti e al momento in cui essi sono stati accertati, la composizione dello scarico:

- rientra
- non rientra

nei limiti stabiliti dal D. Lgs 3 aprile 2006 n. 152 alleg. 5 TABELLA 3 relativa allo scarico in acque superficiali o fognatura

ULTERIORI NOTE

**SCHEDA DI MANUTENZIONE DELL'IMPIANTO DI TRATTAMENTO DELLE ACQUE
METEORICHE DI DILAVAMENTO
(SCARICO SU SUOLO)**

2

DITTA : AUTOSTRADE PER L'ITALIA S.p.A.

AUTOSTRADA :.....

ADS :.....

IMPIANTO N°:.....

PROVINCIA :

COMUNE:.....

SCARICO AUTORIZZATO CON DETERMINA N°. del

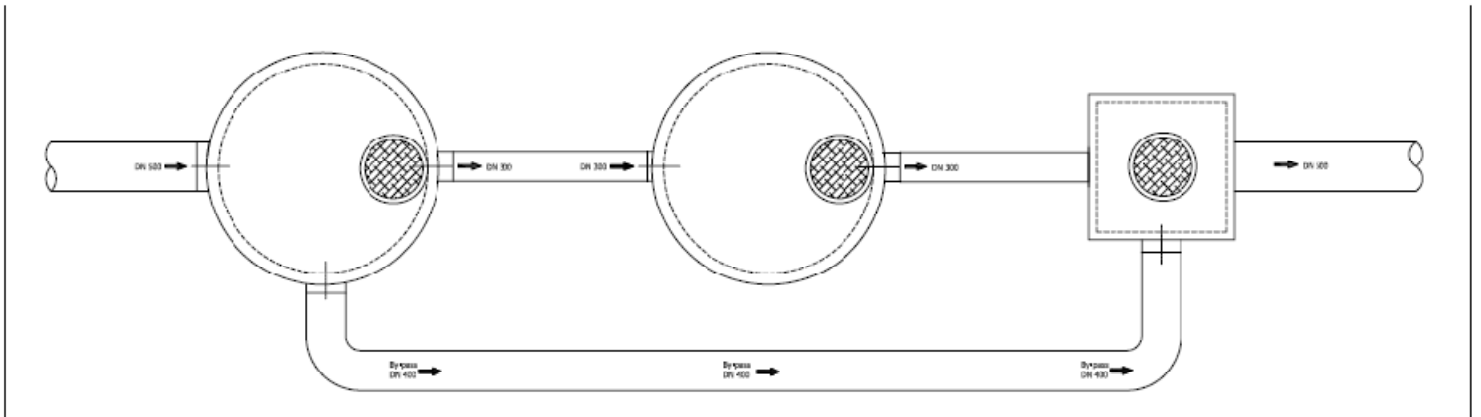
CORPO RECETTORE:

Firma della Committente per accettazione

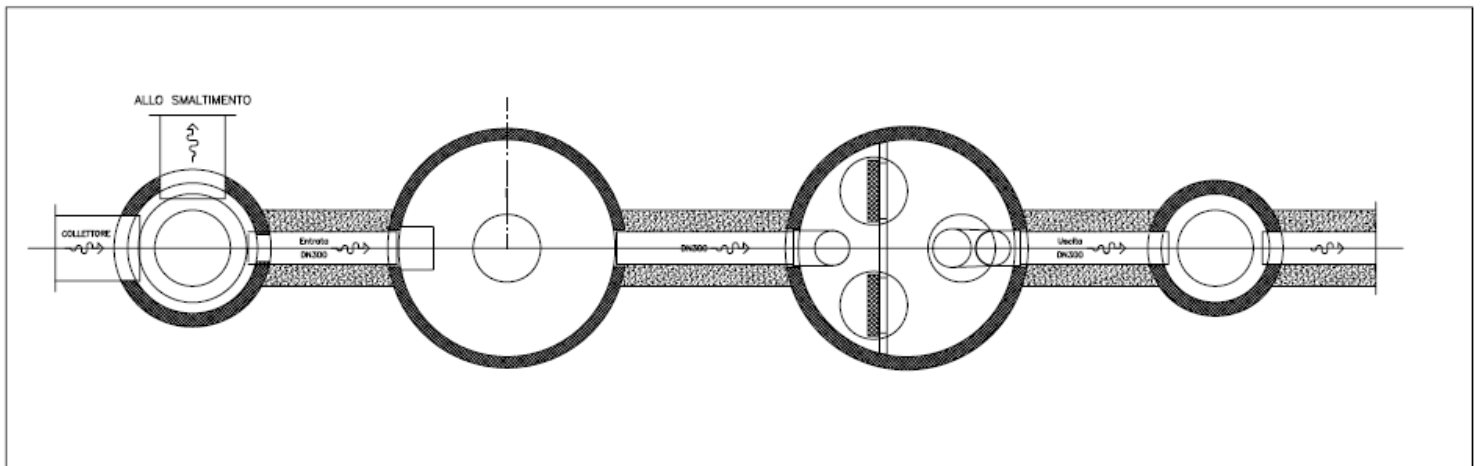
Timbro e firma della Contraente

SCHEMA DI FLUSSO

IMPIANTO DI DISOLEAZIONE CON DEVIATORE INTEGRATO NEL SEDIMENTATORE □



IMPIANTO DI DISOLEAZIONE CON DEVIATORE SEPARATO DAL SEDIMENTATORE □



DOCUMENTAZIONE FOTOGRAFICA

PRIMA DELL'INTERVENTO

DOPO L'INTERVENTO

ULTERIORI NOTE

**SCHEDA DI MANUTENZIONE DELL'IMPIANTO DI TRATTAMENTO DELLE ACQUE
METEORICHE DI DILAVAMENTO CON ACCUMULO
(SCARICO SU CORPO IDRICO SUPERFICIALE O FOGNATURA)**

3

DITTA : AUTOSTRADE PER L'ITALIA S.p.A.

AUTOSTRADA :

ADS :

IMPIANTO N°:

PROVINCIA :

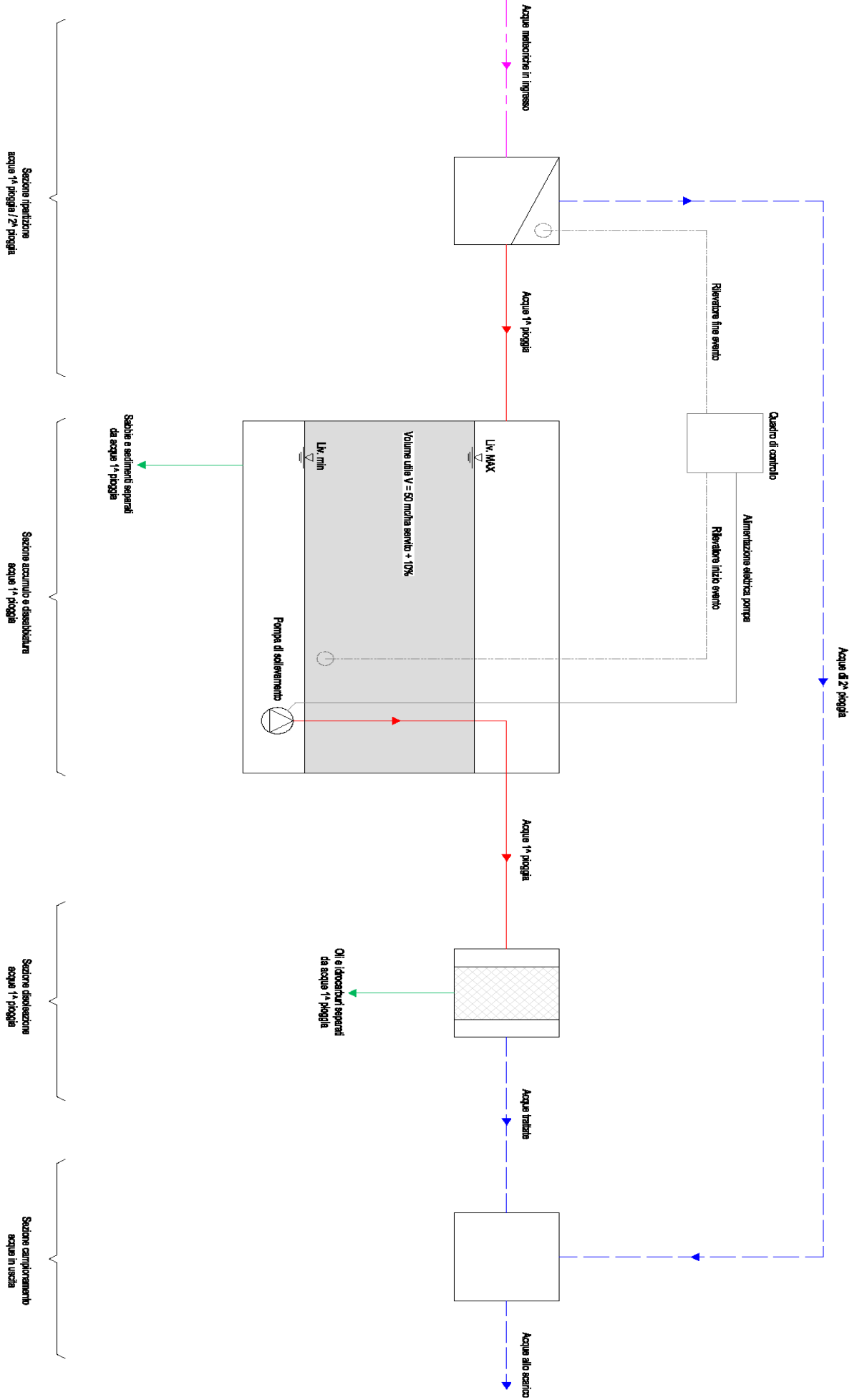
SCARICO AUTORIZZATO CON DETERMINA N° del

CORPO RECETTORE:

Firma della Committente per accettazione

Timbro e firma della Contraente

SCHEMA DI FLUSSO



DOCUMENTAZIONE FOTOGRAFICA

PRIMA DELL'INTERVENTO

DOPO L'INTERVENTO

SCHEDA DI MANUTENZIONE DELL'IMPIANTO DI TRATTAMENTO DELLE ACQUE METEORICHE DI DILAVAMENTO CON ACCUMULO

autostrade per l'Italia

AREA DI SERVIZIO:

IMPIANTO N°

DATA:

MANUTENZIONE PARTI DELL'IMPIANTO

POZZETTO DEVIATORE

Presenza detriti	SI	<input type="checkbox"/>	Intervento pulizia	SI	<input type="checkbox"/>	NO	<input type="checkbox"/>
	NO	<input type="checkbox"/>	Funzionamento deviazione	SI	<input type="checkbox"/>	NO	<input type="checkbox"/>

NOTE

VASCA DI ACCUMULO

Funzionamento	SI	<input type="checkbox"/>	Intervento pulizia	SI	<input type="checkbox"/>
	NO	<input type="checkbox"/>		NO	<input type="checkbox"/>
Misura spessore fanghi	cm			
Svuotamento vasca *	SI	<input type="checkbox"/>			
	NO	<input type="checkbox"/>			

*necessario quando il livello dei fanghi supera la metà della capacità utile della vasca

NOTE

SEPARATORE OLII/DISOLEATORE

Funzionamento	SI	<input type="checkbox"/>	Intervento pulizia	SI	<input type="checkbox"/>
	NO	<input type="checkbox"/>		NO	<input type="checkbox"/>
Misura spessore olii	cm			
Svuotamento vasca *	SI	<input type="checkbox"/>			
	NO	<input type="checkbox"/>			

*necessario quando il livello degli olii supera i 4/5 della capacità utile della vasca

NOTE

FILTRO A COALESCENZA

Funzionamento	SI	<input type="checkbox"/>	Intervento pulizia	SI	<input type="checkbox"/>
	NO	<input type="checkbox"/>		NO	<input type="checkbox"/>
Necessità sostituzione	SI	<input type="checkbox"/>			
	NO	<input type="checkbox"/>			

NOTE

GALLEGGIANTE

Funzionamento	SI	<input type="checkbox"/>	Intervento pulizia	SI	<input type="checkbox"/>
	NO	<input type="checkbox"/>		NO	<input type="checkbox"/>
Necessità sostituzione	SI	<input type="checkbox"/>			
	NO	<input type="checkbox"/>			

NOTE

POZZETTO DI CAMPIONAMENTO

Presenza	SI	<input type="checkbox"/>			
	NO	<input type="checkbox"/>			
Funzionamento	SI	<input type="checkbox"/>	Intervento pulizia	SI	<input type="checkbox"/>
	NO	<input type="checkbox"/>		NO	<input type="checkbox"/>

NOTE

PUNTO DI SCARICO

Libero	SI	<input type="checkbox"/>	Intervento pulizia	SI	<input type="checkbox"/>
	NO	<input type="checkbox"/>		NO	<input type="checkbox"/>

NOTE

IMPIANTO ELETTRICO ED ELETTROMECCANICO

Efficienza quadro di controllo e rilevatori di	SI	<input type="checkbox"/>	Efficienza della	SI	<input type="checkbox"/>
inizio/fine evento	NO	<input type="checkbox"/>	pompa	NO	<input type="checkbox"/>

NOTE

N°	PARAMETRI	UNITA' DI MISURA	VALORE	VALORE LIMITE SCARICO SU CORPO IDRICO SUPERFICIALE TAB. 3 ALL.5 PARTE III D.LSG.152/06	VALORE LIMITE DI SCARICO IN FOGNATURA TAB. 3 ALL.5 PARTE III D.LSG.152/06
1	PH			5,5 – 9,5	5,5 – 9,5
2	Temperatura	C°			
3	Colore			Non percettibile con diluizione 1:20	Non percettibile con diluizione 1:40
4	Odore			Non deve essere causa di molestie	Non deve essere causa di molestie
5	Solidi sospesi totali	mg/L		<=80	<=200
6	Idrocarburi totali	mg/L		<=5	<=10

CONCLUSIONI:

Per i parametri sovraesposti e al momento in cui essi sono stati accertati, la composizione dello scarico:

- rientra
- non rientra

nei limiti stabiliti dal D. Lgs 3 aprile 2006 n. 152 alleg. 5, parte III, TABELLA 3 relativa allo scarico in acque superficiali

ULTERIORI NOTE

**SCHEDA DI MANUTENZIONE DELL'IMPIANTO DI TRATTAMENTO DELLE ACQUE
METEORICHE DI DILAVAMENTO CON ACCUMULO
(SCARICO SU SUOLO)**

4

DITTA : AUTOSTRADE PER L'ITALIA S.p.A.

AUTOSTRADA :

ADS :

IMPIANTO N°:

PROVINCIA :

COMUNE:

SCARICO AUTORIZZATO CON DETERMINA N°. del

CORPO RECETTORE:

Firma della Committente per accettazione

Timbro e firma della Contraente

SCHEMA DI FLUSSO

Sezione filtrazione
acque 1^a pioggia / 2^a pioggia

Sezione accumulo e disassibitura
acque 1^a pioggia

Sezione desorbimento
acque 1^a pioggia

Sezione campimento
acque in uscita

Sabbie e sedimenti separati
da acque 1^a pioggia

Oli e idrocarburi separati
da acque 1^a pioggia

Acque meteoriche in ingresso

Acque 1^a pioggia

Acque 1^a pioggia

Acque trattate

Acqua allo scarico

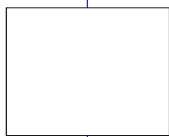
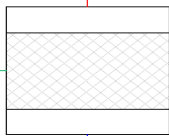
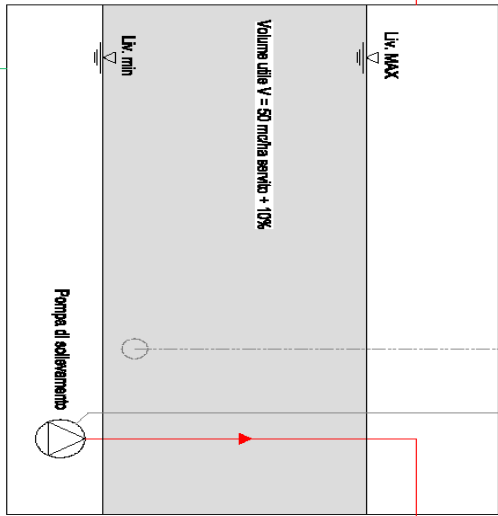
Rilevatore fine evento

Rilevatore inizio evento

Quadro di controllo

Alimentazione elettrica pompa

Acque di 2^a pioggia



DOCUMENTAZIONE FOTOGRAFICA

PRIMA DELL'INTERVENTO

DOPO L'INTERVENTO

SCHEDA DI MANUTENZIONE DELL'IMPIANTO DI TRATTAMENTO DELLE ACQUE METEORICHE DI DILAVAMENTO CON ACCUMULO

AREA DI SERVIZIO:			
IMPIANTO N°		DATA:	

MANUTENZIONE PARTI DELL'IMPIANTO

POZZETTO DEVIATORE

Presenza detriti	SI	<input type="checkbox"/>	Intervento pulizia	SI	<input type="checkbox"/>	NO	<input type="checkbox"/>
	NO	<input type="checkbox"/>	Funzionamento deviazione	SI	<input type="checkbox"/>	NO	<input type="checkbox"/>

NOTE	
-------------	--

VASCA DI ACCUMULO

Funzionamento	SI	<input type="checkbox"/>	Intervento pulizia	SI	<input type="checkbox"/>	NO	<input type="checkbox"/>
	NO	<input type="checkbox"/>		NO	<input type="checkbox"/>		<input type="checkbox"/>
Misura spessore fanghi	cm					
Svuotamento vasca *	SI	<input type="checkbox"/>					
	NO	<input type="checkbox"/>					

*necessario quando il livello dei fanghi supera la metà della capacità utile della vasca

NOTE	
-------------	--

SEPARATORE OLI/DISOLEATORE

Funzionamento	SI	<input type="checkbox"/>	Intervento pulizia	SI	<input type="checkbox"/>	NO	<input type="checkbox"/>
	NO	<input type="checkbox"/>		NO	<input type="checkbox"/>		<input type="checkbox"/>
Misura spessore olii	cm					
Svuotamento vasca *	SI	<input type="checkbox"/>					
	NO	<input type="checkbox"/>					

*necessario quando il livello degli olii supera i 4/5 della capacità utile della vasca

NOTE	
-------------	--

FILTRO A COALESCENZA

Funzionamento	SI	<input type="checkbox"/>	Intervento pulizia	SI	<input type="checkbox"/>	NO	<input type="checkbox"/>
	NO	<input type="checkbox"/>		NO	<input type="checkbox"/>		<input type="checkbox"/>
Necessità sostituzione	SI	<input type="checkbox"/>					
	NO	<input type="checkbox"/>					

NOTE	
-------------	--

GALLEGGIANTE

Funzionamento	SI	<input type="checkbox"/>	Intervento pulizia	SI	<input type="checkbox"/>	NO	<input type="checkbox"/>
	NO	<input type="checkbox"/>		NO	<input type="checkbox"/>		<input type="checkbox"/>
Necessità sostituzione	SI	<input type="checkbox"/>					
	NO	<input type="checkbox"/>					

NOTE	
-------------	--

POZZETTO DI CAMPIONAMENTO

Presenza	SI	<input type="checkbox"/>					
	NO	<input type="checkbox"/>					
Funzionamento	SI	<input type="checkbox"/>	Intervento pulizia	SI	<input type="checkbox"/>		
	NO	<input type="checkbox"/>		NO	<input type="checkbox"/>		

NOTE	
-------------	--

PUNTO DI SCARICO

Libero	SI	<input type="checkbox"/>	Intervento pulizia	SI	<input type="checkbox"/>	NO	<input type="checkbox"/>
	NO	<input type="checkbox"/>		NO	<input type="checkbox"/>		<input type="checkbox"/>

NOTE	
-------------	--

IMPIANTO ELETTRICO ED ELETTROMECCANICO

Efficienza quadro di controllo e rilevatori di inizio/fine evento	SI	<input type="checkbox"/>	Efficienza della pompa	SI	<input type="checkbox"/>	NO	<input type="checkbox"/>
	NO	<input type="checkbox"/>		NO	<input type="checkbox"/>		<input type="checkbox"/>

NOTE	
-------------	--

ULTERIORI NOTE
